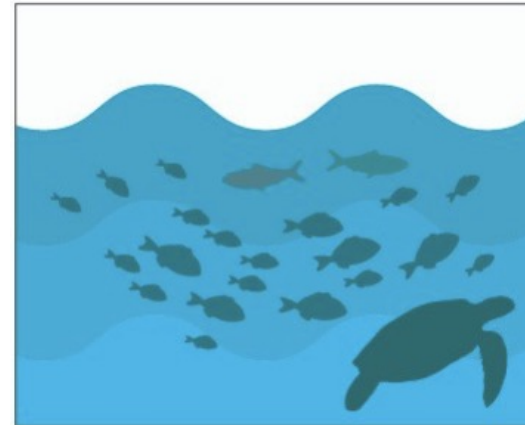




PRÉSENTATION DE L'UNITE DE CAPTURE DE DECHETS ET DE DEPOLLUTION



STEPHANE DAVID 72 Av. des Coteaux 66140 Canet en Roussillon Tel: 06.72.93.68.25 / 04.30.82.72.78

BREVET N° FR1910756

INTRODUCTION

POLLUTION DES RÉSEAUX D'EAUX PLUVIALES :



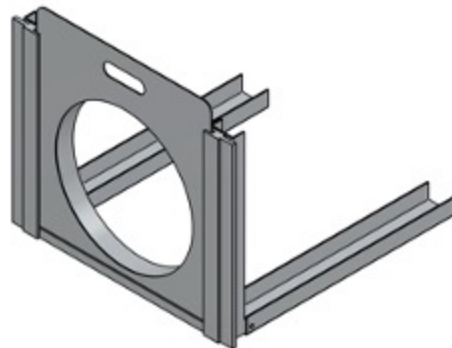
ELLE PROVIENT DE L'ACCUMULATION DE DÉCHETS EN MATIÈRE PLASTIQUE ET DE LA POLLUTION D'HYDROCARBURES OU DE PRODUITS CHIMIQUES DANS L'ENVIRONNEMENT. LES EFFETS NUISIBLES SUR LA TERRE ET DANS LES COURS D'EAU AFFECTENT LA VIE SAUVAGE, L'HABITAT ET SECONDAIREMENT, PAR RÉTROACTION, LES HUMAINS. **DES MILLIONS DE TONNES DE PLASTIQUES** FLOTTENT DANS LES MERS DU MONDE ET DANS LES COURS D'EAU. LES DÉCHETS ET LA POLLUTION CHIMIQUE QUI SE RETROUVENT AU SOL, EN PARTIE **TRANSPORTÉS PAR LES RÉSEAUX D'EAUX PLUVIALES**, SE DÉVERSENT DIRECTEMENT DANS LES COURS D'EAU QUI LES CHARRIENT JUSQU'AUX MERS ET OCÉANS. LA POLLUTION DE NOS MERS ET DE NOS RIVIÈRES EST AUSSI CONSTITUÉE DE **MILLIARDS DE FILTRES À CIGARETTE** JETÉS CHAQUE ANNÉE, UN DANGER POUR L'ENVIRONNEMENT.

PRÉSENTATION DE L'UNITE DE CAPTURE DE DECHETS ET DE DEPOLLUTION

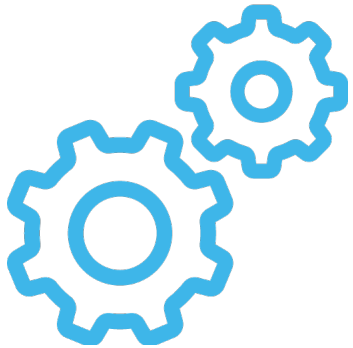
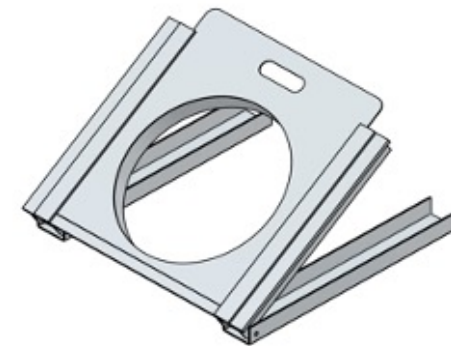
L'UNITÉ DE CAPTURE DE DÉCHETS FILET: SIMPLE ET EFFICACE IL CONSISTE À PLACER UN FILET À LA SORTIE D'UN COLLECTEUR QUI CAPTURE LES DÉTRITUS ET **SE RABAT VERS LE SOL SOUS LA PRESSION DE L'EAU** EN CAS DE FORTES PLUIES AFIN D'ÉVITER TOUT DÉBORDEMENT.

L'UNITÉ DE CAPTURE DE DÉCHETS FILTRE: IL CONSISTE À PLACER UN FILTRE À LA SORTIE D'UN COLLECTEUR QUI CAPTURE LES RÉSIDUS D'HUILES, D'HYDROCARBURES OU DE PRODUITS CHIMIQUES ET **SE RABAT VERS LE SOL SOUS LA PRESSION DE L'EAU** EN CAS DE FORTES PLUIES AFIN D'ÉVITER TOUT DÉBORDEMENT.

AGISSANT COMME UN SYSTÈME DE **NETTOYAGE AUTOMATIQUE ET ÉCOLOGIQUE**, RECYCLABLE, ELLE EST ÉGALEMENT RENTABLE. ELLE PERMET DE RÉALISER D'IMPORTANTES **ÉCONOMIES SUR LES COÛTS** DES RAMASSAGES EFFECTUÉS MANUELLEMENT.



BREVET N° FR3101255



OBJECTIF DU DISPOSITIF



L'UNITÉ DE CAPTURE DES DÉCHETS DANS LES RÉSEAUX D'EAUX PLUVIALES EST UN DISPOSITIF POUR **COLLECTER LES DÉTRITUS, NOTAMMENT EN MATIÈRE PLASTIQUE ET LES RÉSIDUS D'HUILES, D'HYDROCARBURES OU DE PRODUITS CHIMIQUES .**

L'OBJECTIF EST D'OBTENIR UN EFFET SALUBRE ÉVITANT AINSI LE REJET DE MILLIONS DE TONNES DE PLASTIQUE ET DE POLLUER LES COURS D'EAU, PLANS D'EAUX, MERS ET OCÉANS. S'ATTAQUER AUX SOURCES DE LA POLLUTION EN PIÉGEANT LES DÉCHETS EN AMONT EST LE MOYEN LE PLUS EFFICACE. **CE DISPOSITIF RÉDUIT DE 80% LE PROBLÈME DE POLLUTION DES MERS ET DES OCÉANS.**

PERIMETRE DE MISE EN PLACE

ZONE D'INSTALLATION:



CE SYSTÈME PEUT ÊTRE MIS EN PLACE **DANS N'IMPORTE QUEL RÉSEAU D'EAUX PLUVIALES** : ZONES RÉSIDENTIELLES, ZONES COMMERCIALES, ZONES NATURELLES.

IL ÉVITE LE CHEMINEMENT DES DÉCHETS VERS LES RUISSEAUX, LES ÉTANGS, LES RIVIÈRES ET LES FLEUVES.

FABRICATION DE L'UNITE DE CAPTURE DES DECHETS

CAHIER TECHNIQUE :

L'UNITÉ DE CAPTURE DE DECHETS FILET: L'UNITÉ EST FABRIQUÉE EN FER GALVANISÉ AVEC SOUDURE INOX ET ÉQUIPÉ D'UN FILET POLYÉTHYLÈNE HD, CÂBLÉ, NOUÉ, EN MAILLE DE 20 MM, RÉSISTANT À UNE CHARGE DE 520 KG/M²

L'UNITÉ DE CAPTURE DE DECHETS FILTRE: L'UNITÉ EST FABRIQUÉE EN FER GALVANISÉ AVEC SOUDURE INOX ET ÉQUIPÉ D'UN FILTRE DOUBLEMENT RESPECTUEUX DE L'ENVIRONNEMENT, FILTRE FABRIQUÉ EN FIBRES RECYCLÉES (X-TEX) ABSORBANT JUSQU'À 20 FOIS SON POIDS EN HYDROCARBURES ET PRODUIT CHIMIQUE.

FIXATION: SA STRUCTURE EST FIXÉE SUR L'OUVRAGE BÉTON OU AUTRE AVEC DES ÉCROUS EN ACIER INOXYDABLE ET CHEVILLES CHIMIQUES OU CHEVILLES ROLL.

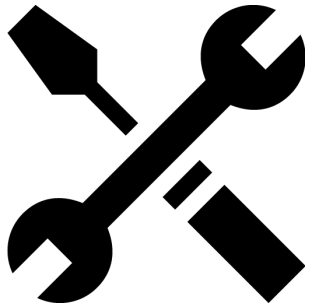


MAINTENANCE ET ASSISTANCE

BÉNÉFICIEZ D'UN SERVICE D'ASSISTANCE ET DE MAINTENANCE DE L'UNITÉ DE CAPTURE DE DÉCHETS.

NOUS VOUS GARANTISSONS UNE INTERVENTIONS SUR SITE SOUS UN DÉLAI DE 72 HEURES.

APRÈS CHAQUE INTERVENTION DE MAINTENANCE UN BON D'INTERVENTION VOUS SERA REMIS PAR COURRIER ÉLECTRONIQUE. SI AUCUNE RÉCLAMATION N'EST PORTÉE DANS LES SEPT (7) JOURS, LE BON D'INTERVENTION SERA CONSIDÉRÉ COMME ACCEPTÉ PAR LE CLIENT.



LA MAINTENANCE COMPREND:

VÉRIFICATION DU FILET ET CHANGEMENT EN CAS D'USURE,

TRAITEMENT DE LA CORROSION,

VÉRIFICATION DU BON FONCTIONNEMENT DE L'UNITÉ,

VÉRIFICATION DES POINTS DE FIXATIONS.

UNE VISITE ANNUELLE POUR LE CONTRÔLE, COMPOSÉE D'UNE REMISE EN ÉTAT ET D'UNE REMISE EN SÉCURITÉ

COLLECTE DES DECHETS

VOUS POUVEZ SOUSCRIRE UN CONTRAT POUR **BÉNÉFICIER D'UN SERVICE DE COLLECTE AFIN DE VIDER** L'UNITÉ DE CAPTURE DE DÉCHETS.

NOUS VOUS GARANTISSONS UNE **INTERVENTIONS** SUR SITE DANS UN DÉLAI DE **72 HEURES** APRÈS CHAQUE PLUIE QUI NÉCESSITE UNE COLLECTE.

APRÈS CHAQUE **RAMASSAGE** LES DÉCHETS SERONT **COMPTABILISÉS**.



EXEMPLE DE MISE EN PLACE

L'UNITÉ DE CAPTURE DE DÉCHETS
MISE EN PLACE DANS LA
COMMUNE DE **CANET EN**
ROUSSILLON:



RESULTAT DES ETUDES PRELIMINAIRE

ETUDE DU CEFREM- UPVD:



RÉSULTATS PRÉLIMINAIRES SUR L'UNITÉ DE CAPTURE DE DÉCHETS DE CANET-EN-ROUSSILLON . CETTE ÉTUDE A ÉTAIT RÉALISÉE PAR LE **DR PHILIPPE KERHERVÉ**, ENSEIGNANT-CHERCHEUR DU CEFREM, UNIVERSITÉ DE PERPIGNAN.

LE CEFREM DE L'UNIVERSITÉ DE PERPIGNAN EST UNE UNITÉ DE RECHERCHE ASSOCIÉE AU CNRS (UMR 5110). IL S'INTÉRESSE DEPUIS LONGTEMPS À L'ENVIRONNEMENT CÔTIER, ET AUX MICRO ET MACRO **DÉCHETS DANS LA MÉDITERRANÉE.**

Résultats préliminaires sur les capteurs de déchets de Stéphane David Canet-en-Roussillon



17/04/2020



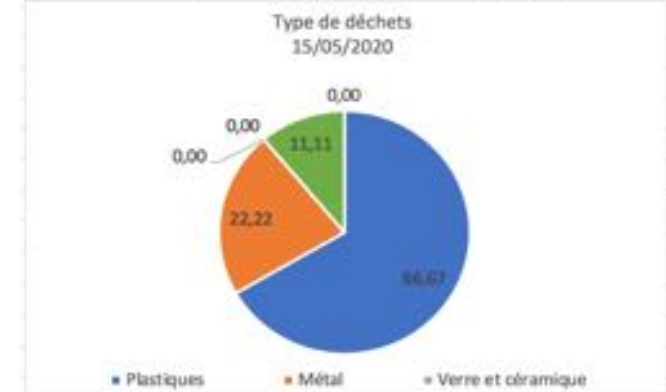
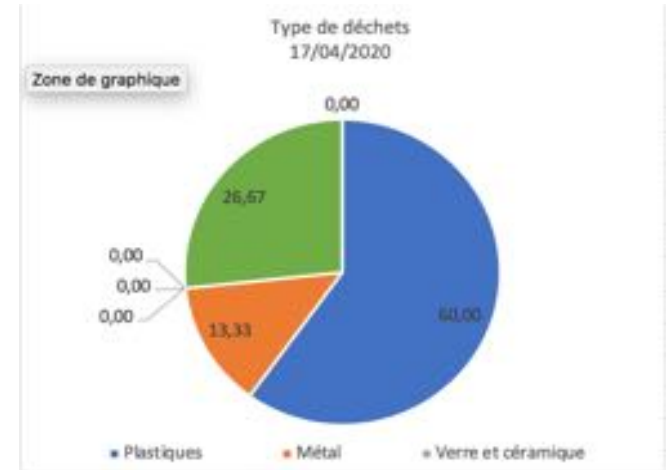
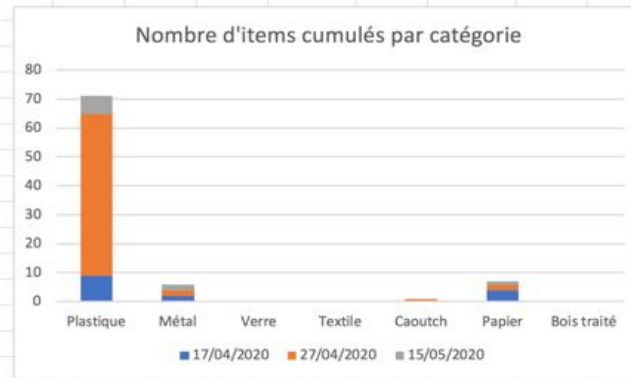
24/04/2020

TYPE DE DÉCHETS	17/04/2020		27/04/2020		15/05/2020	
	nb	%	nb	%	nb	%
Plastiques	9	60,00	56	91,80	6	66,67
Métal	2	13,33	2	3,28	2	22,22
Verre et céramique	0	0,00	0	0,00	0	0,00
Vêtements et textiles	0	0,00	0	0,00	0	0,00
Caoutchouc	0	0,00	1	1,64	0	0,00
Papier et carton	4	26,67	2	3,28	1	11,11
Bois traité et travaillé	0	0,00	0	0,00	0	0,00
Total items triés	15	100	61	100	9	100

TOP 10 ABONDANCE		Nb	%
1	Bouteilles PET	15	22,39
2	Fragment non identifié plastique	14	20,90
3	Fragment non identifié polystyrène	8	11,94
4	Sacs plastiques	5	7,46
5	Bouchon, capsule, anneau	5	7,46
6	Cigarette, bouteille	5	7,46
7	Emballage autre plastique	4	5,97
8	Gants	4	5,97
9	Bâche/geotextile/bulle	4	5,97
10	Vaisselle en plastique	3	4,48

78,8% 100%

Date	Plastique	Métal	Verre	Textile	Caoutch	Papier	Bois traité	
17/04/2020	9	2	0	0	0	4	0	15
27/04/2020	56	2	0	0	1	2	0	61
15/05/2020	6	2	0	0	0	1	0	9
								0
								0



Ecologie Clean-up rivers un dispositif de capture des déchets

Après de nombreuses vies professionnelles, Stéphane David, un habitant de Canet-en-Roussillon, a inventé un dispositif de capture des déchets. Son but : retenir les déchets en amont avant qu'ils ne rejoignent la mer.

« S'ensuite à l'environnement Stéphane David. L'idée d'un dispositif de capture des déchets a germé dans sa tête il y a trois ans : « C'est un sujet qui me touche. Avec ma famille nous participons régulièrement à des collectes de déchets dans le département notamment avec l'association Citéco 66. Je me suis dit qu'il fallait trouver un système pour les bloquer avant qu'ils n'arrivent à la mer. » Après quelques recherches et beaucoup de réflexion, il crée un système qui s'adapte à tous les réseaux d'eau pluviale. Stéphane a depuis breveté son système et a commencé à le commercialiser récemment. Après avoir déposé des prototypes à Canet-en-Roussillon. C'est la mairie d'Elne qui lui a passé sa première commande. « C'est un choix de la communauté, nous essayons de nous engager sur les questions environnementales. » nous explique Annie Pezin, adjointe à la mairie d'Elne, déléguée à l'environnement. « C'est un bon système pour récupérer de la pollution dans notre canal et soutenir un inventeur local. Récupérer ces déchets va nous permettre de les quantifier avec l'aide d'un chercheur, Philippe Kerhervé. Le but est de faire aussi de la pédagogie, auprès des scolaires par exemple. Ce système est simple, pas très cher et efficace. »

Capter les déchets
avant qu'il ne soit trop tard

Le dispositif de capture des déchets a été mis en place vers le 20 septembre. Après la pluie de début octobre, le résultat est sans appel. « Dès la première récolte, nous avons collecté 80 litres soit près de 10 kg de déchets. Parmi eux, 70 % de plastique mais aussi du métal, du papier, du carton et du

verre. » nous confie Philippe Kerhervé, enseignant chercheur à l'université de Perpignan, océanographe de formation. « Les déchets sont lessivés par les pluies et amenés par les vents jusqu'aux canaux. Ici par exemple, pour le canal d'Elne, l'eau qui s'y trouve ainsi que les déchets partent dans l'étang de Canet-en-Roussillon. L'objectif est donc de bloquer les déchets en amont, avant qu'ils n'arrivent en mer, après c'est trop tard. » Une démarche à généraliser à l'ensemble des communes. « Ce serait l'idéal, cela permettrait de réduire considérablement les déchets qui arrivent sur le littoral. Les communes connaissent les canaux qui centralisent le plus de déchets. Ici, par exemple, à Elne, l'emplacement est très pertinent. » L'autre seul biais de réduction, selon ce chercheur, serait de modifier notre manière de consommer. « Le meilleur déchet c'est celui qui n'existe pas. Il faut être lucide, on ne pourra jamais avoir de zéro. Ces déchets amenés

par le vent et la pluie sont, jetés volontairement, soit perdus. Depuis la crise du Covid, qui n'a jamais perdu son masque ? par exemple, or c'est du plastique. »

Un système adaptable

Le dispositif de capture des déchets est vidé régulièrement par les employés de la mairie d'Elne. La récolte est ensuite transmise à Philippe Kerhervé pour analyse. Stéphane David et Philippe Kerhervé se sont rencontrés lors d'un ramassage de déchets organisé par l'association Citéco 66. « Avec Eric Malafosse, président de Citéco 66, nous avions commencé à réfléchir à un système pour retenir les déchets en amont, mais rien de concluant » poursuit Philippe Kerhervé. « Puis nous avons rencontré Stéphane. Je m'en souviens très bien, il avait son prototype dans son coffre. » Le système de Stéphane David est sans électronique. Il suffit seulement de



De G à D : Stéphane David, l'inventeur, Francis Molina, élu de la mairie d'Elne délégué aux travaux, Annie Pezin, élue de la mairie d'Elne déléguée à l'environnement et Philippe Kerhervé, enseignant chercheur à l'UPVD.

vider les filets régulièrement. « Mon souhait est que mon système soit accessible au plus grand nombre, ça a du sens. » Après celui d'Elne, ce sont 26 dispositifs de capture des déchets qui vont être installés dans les canaux donnant sur l'Agouille de la Mer à un premier temps étendu son invention sur le département, il espère ensuite pouvoir le déployer dans toute la France.

Citéco 66

L'association a été créée en 2004 par Eric Malafosse et un de ses amis. Depuis 2007, Eric Malafosse en est le président. « Nous étions révoltés par l'état de nos campagnes. Nous souhaitons donc réunir du public pour des opérations de nettoyage. » L'association ne s'arrête pas là car elle interpelle également les élus, les collectivités, les pollueurs sur la question des déchets. « Au départ nous étions naïfs. Depuis, nous avons réalisé l'ampleur. Certains jettent un mégot, un emballage, ils se disent qu'après tout ce n'est qu'une cigarette. Lors d'une collecte à l'embouchure de la Têt nous avons récolté 7 500 bouteilles en plastique et cela ne représentait que la moitié de la collecte. Nous avons également ramassé en une collecte 265 briquets. Ce qui nous arrive à ramasser est finalement une infime partie, il y en a au moins 10 fois plus qui finit en mer. Au cours de nos sorties, on a vu des animaux étouffés par des plastiques, cela existe aussi ici. Le dispositif de capture des déchets de Stéphane David permet de retenir les déchets avant qu'ils ne soient plus collectables. »

Ce qu'on ramasse c'est quand même à 90 % du plastique notamment des bouteilles, des facons, des bidons mais aussi du polystyrène. Il y a aussi tous les déchets plastiques qu'on ne voit pas ou peu sur les plages. Ces déchets qui se dégradent vite, comme les mégots ou les masques, sont près car ils finissent en micro particules dans l'eau. »



L'association réalise au minimum une opération par année sur le site de l'embouchure de la Têt depuis plus de 10 ans.



Les agents de la mairie d'Elne vident régulièrement les filets.



Stéphane David et son dispositif de collecte des déchets, installé à Elne.



Dès la première récolte et malgré une faible pluie, près d'une dizaine de kilos de déchets ont été récoltés.

Un Canétois stoppe les déchets avant qu'ils ne finissent en mer

La société Clean-up rivers propose un module inédit permettant de récupérer les déchets avant qu'ils n'arrivent dans les rivières, les fleuves ou dans la mer.



Ph. C.

J'effectuais des ramassages de déchets avec l'association Citéco66 emmenée par Eric Malafosse, et je me suis toujours dit : il faut faire quelque chose, il faut bloquer ces débris avant qu'ils n'arrivent sur le littoral », explique Stéphane, l'inventeur de ce module de récupération des déchets. L'idée peut paraître simple, encore fallait-il y penser. L'unité est fabriquée en fer galvanisé et équipé d'un filet polyéthylène, câblé, noué en maille de 20 millimètres et résistant à une charge de 520 kg/m2.

Une structure fixée en aval d'une agouille ou d'un canal. Deux de ces modules sont déjà installés depuis quelque temps à Canet-en-Roussillon et d'au-

tres devraient suivre d'ici peu. « Ce qui est intéressant dans ce dispositif c'est qu'il se rabat vers

le sol en cas de fortes pluies afin d'éviter tout débordement, précise l'inventeur qui a déposé le brevet, il agit de l'équivalent d'un système de nettoyage automatique et écologique. Ce module permet de réaliser d'importantes écono-

mies sur les coûts de ramassages effectués manuellement. »

Une unité de capture des déchets validée par Philippe Kerhervé, enseignant-chercheur à l'UPVD (université de Perpignan-Via domitia) et par Eric Malafosse responsable de l'association Citéco66 : « Il faudrait convaincre un maximum

d'élus de mettre ce dispositif en place, et pas uniquement ceux de la plaine du Roussillon. C'est actuellement le seul moyen de protéger les plages. Il faut fédérer toutes les bonnes volontés. » Et les déchets de toutes sortes sont concernés puisque la société Clean-up propose aussi, depuis peu, un filtre qui capture les résidus d'huiles, d'hydrocarbures ou de produits chimiques.

Ph. C.



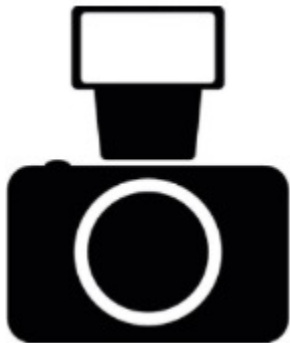
Corneilla-del-Vercol - Des pièges à déchets sur l'agouille de la Mar



Les tops de la semaine

Lus Commentés

- Santé.** Covid - Omicron : quel est ce nouveau symptôme qui accompagne presque toujours les maux de gorge ?
- Santé.** Covid-Omicron : quel est ce nouveau symptôme qui frappe au moment du repas ?
- Coronavirus.** Covid : face au risque accru d'infarctus, la Haute autorité de santé recommande le report des injections de vaccin Janssen
- Coronavirus.** Omicron: la part du variant BA2 augmente en France alors que des signes de sévérité accrue sont mis en lumière



Le piège à déchets en test

Et si on pouvait attraper les déchets avant qu'ils ne se déversent dans l'Agouille de la Mar ? Le SMBVR va tester pendant un an sur la Communauté de communes des pièges à déchets innovants, créés par la société Clean-up Rivers. Ils seront disposés sur une partie du réseau d'eau pluviale à Montescot, Théza, Alénia et Corneilla-del-Vercol. Récupérateurs des détritrus, ces pièges sont conçus pour se couler quand le débit d'eau est trop important, notamment lors d'épisodes orageux ou crues et seront vidés régulièrement.

